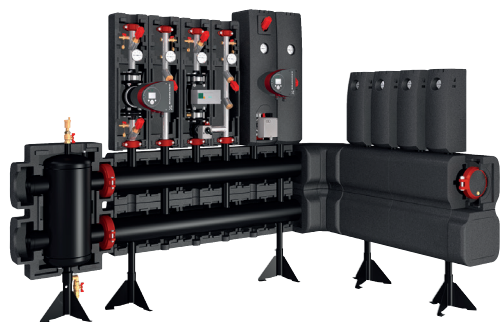


# Systeme complet sous stations et groupes de pompes



Le grand système de collecteur peut être installé y compris dans les espaces étroits comme dans un angle. La version ci-dessus comprend des modules connectés à l'aide d'un raccordement 90°.

Le système complet est conçu **de manière modulaire pour être combiné à volonté.**

Ainsi, pour chaque projet spécifique : la sélection de composants individuels permet **une installation rapide et simple.**

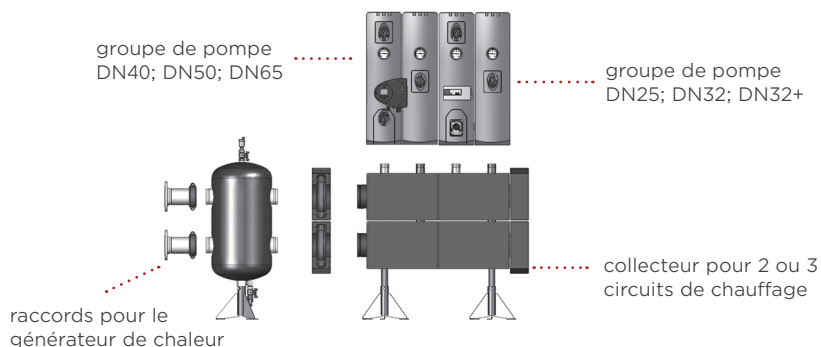
**Le système à grand distributeur comporte :**

- un distributeur avec 2 et/ou 3 modules de circuits (séparation thermique entre le départ et le retour)
- groupes de pompe
- inverseur hydraulique

## Caractéristiques techniques

- différents modèles de groupes de pompe disponibles : DN 25 à DN 65
- livrés pré-assemblés et fournis avec grille de rétention des impuretés (pour les groupes de pompes DN 40 - DN 65)
- soupapes de fermeture
- dispositif anti-reflux
- isolation épaisse EPP incluse

## Sélection des composants



## Avantages

- estimation des coûts simplifiée
- gain de temps grâce aux composants pré-assemblés
- dimensions et poids limités de l'installation grâce à une structure adaptée aux conditions sur site
- aucun transfert de chaleur non souhaité grâce à la séparation des flux et conduites de retour
- faible perte de chaleur grâce à une couche d'isolation épaisse EPP incluse

 plus de détails techniques, consultez : [www.flamcogroup.com](http://www.flamcogroup.com)

## BON A SAVOIR : BigFlixLock



Pour une installation simple, rapide et sûre, y compris pour les gros diamètres. Contrairement aux brides : il prend peu de place et compense l'expansion thermique.

Les composants du système sont connectés individuellement grâce aux raccords BigFlixLock.

