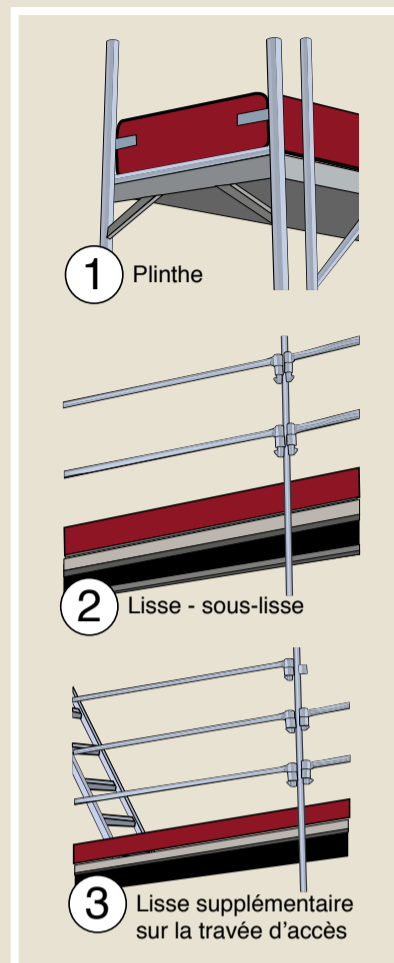
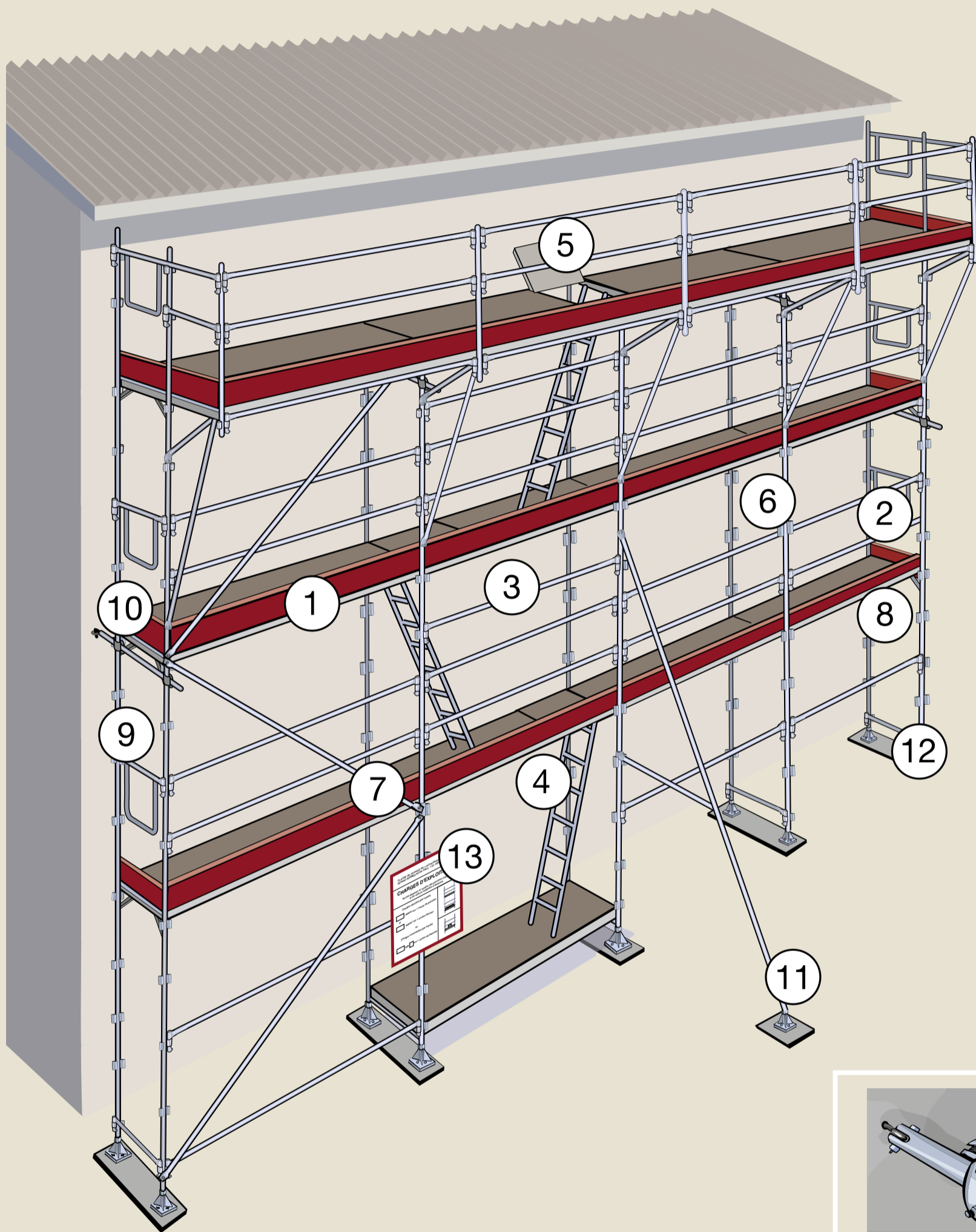
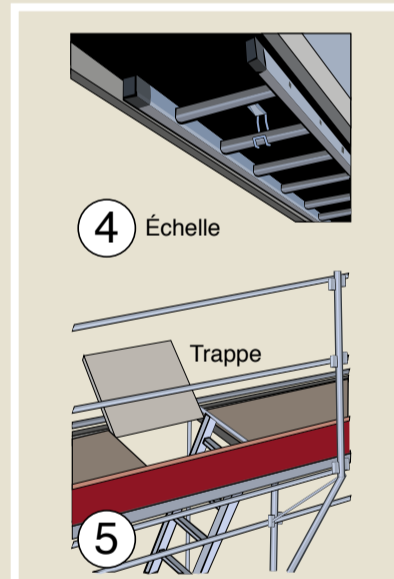


# ÉCHAFAUDAGES

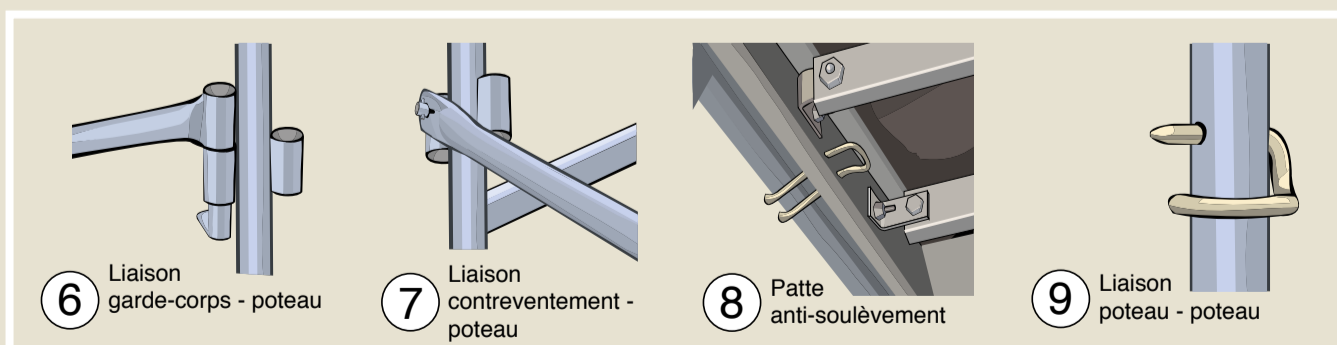
## Points de vérification



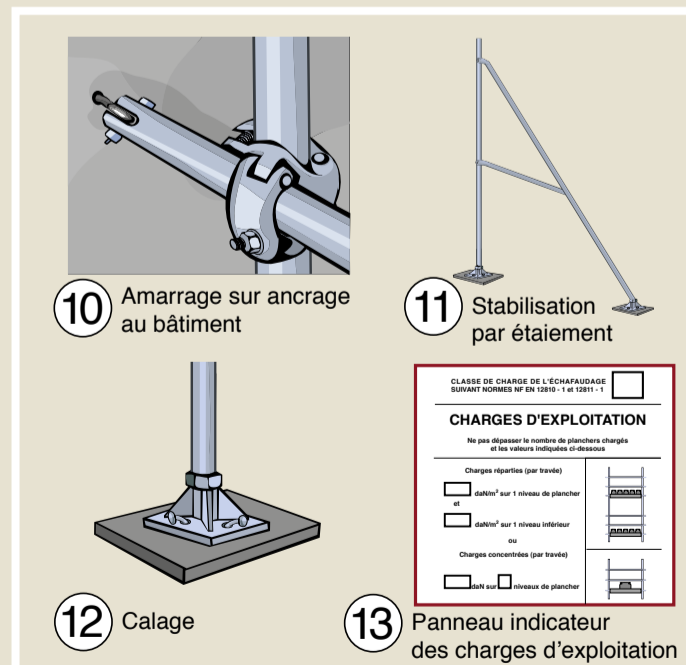
### Protections collectives



### Accès



### Fixations



### Amarrage - Stabilisation

CLASSE DE CHARGE DE L'ÉCHAFAUDAGE SUIVANT NORMES NF EN 12810 - 1 et 12811 - 1	
<input type="checkbox"/>	CLASSE 1
<input type="checkbox"/>	CLASSE 2
<input type="checkbox"/>	CLASSE 3
<input type="checkbox"/>	CLASSE 4
<input type="checkbox"/>	CLASSE 5
<input type="checkbox"/>	CLASSE 6
<input type="checkbox"/>	CLASSE 7
<input type="checkbox"/>	CLASSE 8
<input type="checkbox"/>	CLASSE 9
<input type="checkbox"/>	CLASSE 10
<input type="checkbox"/>	CLASSE 11
<input type="checkbox"/>	CLASSE 12
<input type="checkbox"/>	CLASSE 13
<input type="checkbox"/>	CLASSE 14
<input type="checkbox"/>	CLASSE 15
<input type="checkbox"/>	CLASSE 16
<input type="checkbox"/>	CLASSE 17
<input type="checkbox"/>	CLASSE 18
<input type="checkbox"/>	CLASSE 19
<input type="checkbox"/>	CLASSE 20

**CHARGES D'EXPLOITATION**  
Ne pas dépasser le nombre de planchers chargés et les valeurs indiquées ci-dessous

Charges réparties (par travée)	Charges concentrées (par travée)
<input type="checkbox"/> sur 1 niveau de plancher et <input type="checkbox"/> sur 1 niveau inférieur ou <input type="checkbox"/> sur 1 niveau de plancher	<input type="checkbox"/> sur 1 niveau de plancher et <input type="checkbox"/> sur 1 niveau inférieur